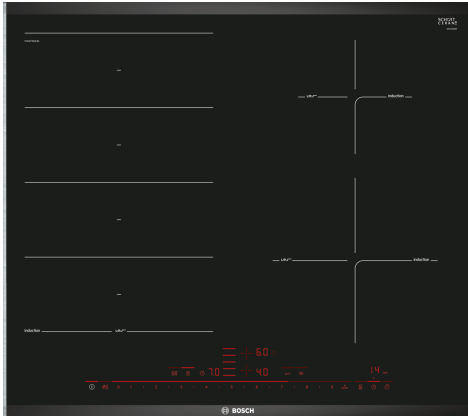


Serie 8, Flex induction kuhalna plošča, 60 cm, Črna, površinska montaža z okvirjem PXE675DE4E



HEZ390011 Posoda za FlexIndukcijo, HEZ390012 Dodatek za parno kuhanje za HEZ390011, HEZ390210 Ponev Ø 15 cm, HEZ39050 Brezžičen senzor za temperaturo, HEZ390512 Teppan Yaki, HEZ390522 Žar plošča, HEZ394301 Povezovalna letev, HEZ9ES100 :, HEZ9FE280 :, HEZ9FF010 Posoda za indukcijo, HEZ9FF030 Komplet posod za indukcijo, HEZ9FF040 Komplet posod za indukcijo, HEZ9SE040 Komplet posode za indukcijo 3+1, HEZ9SE060 Komplet posode za indukcijo 4+2, HEZ9TY010 Teppan Yaki, HZ390011 Ovalna posoda/pekač

Indukcijska kuhalna plošča FlexInduction: več loncev ali veliko posodo lahko poljubno postavite na fleksibilno kuhavno cono.

- **DirectSelect Premium:** obsežen in intuitiven uporabniški vmesnik na dotik.
- **FlexInduction:** večja prilagodljivost za velike lonce in ponve na vaši kuhalni plošči.
- **PerfectCook ready:** preprečuje prekomerno kuhanje in prevretje z natančno regulacijo temperature kuhanja - senzor možno dokupiti kot dodatni pribor.
- **PerfectFry:** za popolno praženje živil zahvaljujoč senzorskemu nadzoru s 5 stopnjami moči.
- **ComfortProfil:** elegantna in privlačna oblika z brušenim robom spredaj ter stranskimi kovinskimi okrasnimi letvicami.

Vrsta izdelka:Kuhališče steklokeramika
 Tip konstrukcije: Vgrajeni
 Vir energije:Električna plošča
 Število kuhališč:4
 Dimenzije niše (VxŠxG): 51 x 560-560 x 490-500 mm
 Širina: 606 mm
 Dimenzije aparata: 51x606x527 mm
 Mere embalaranega izdelka: 126 x 753 x 603 mm
 Neto masa: 12.4 kg
 Bruto masa: 14.7 kg
 Signalizacija preostale toplote: ločeni
 Lokacija kontrolne plošče: Spredaj
 Osnovni material zunanje površine pečice: Steklokeramika
 Barva površja: Črna, alu, krtačeno
 Dolžina priključnega kabla:110.0 cm
 EAN koda:4242002939278
 Napetost: 220-240 V
 Frekvenca:60; 50 Hz



Serie 8, Flex induction kuhalna plošča, 60 cm, Črna, površinska montaža z okvirjem PXE675DE4E

Indukcijska kuhalna plošča FlexInduction: več loncev ali veliko posodo lahko poljubno postavite na fleksibilno kuhavno cono.

- 60 cm: dovolj prostora za 4 posode.

Prilagodljivost kuhališč

- FlexInduction kuhališče: Uporaba posode poljubne oblike ali velikosti kjer koli na 40 cm dolgem območju.
- Kuhališče spredaj levo: 240 mm, 190 mm, 2.2 kW (maks. moč 3.7 kW)
- Kuhališče zadaj levo: 240 mm, 190 mm, 2.2 kW (maks. moč 3.7 kW)
- Kuhališče zadaj desno: 145 mm, 1.4 kW (maks. moč 2.2 kW)
- Kuhališče spredaj desno: 210 mm, 2.2 kW (maks. moč 3.7 kW)

Priročna uporaba

- DirectSelect Premium: neposreden in preprost izbor zelenega kuhavnega polja, nivoja moči in dodatnih funkcij: Neposredno upravljanje moči prek dodatno osvetljene plošče na dotik (ko je izklopljena, se je ne vidi).
- 17 stopenj: Natančno nastavljanje toplote s 17 stopnjami moči (9 glavnih in 8 vmesnih stopenj).
- Cona za ohranjanje toplote Funkcija Keep warm: Ohranjanje tople posode z vnaprej nastavljeno nizko stopnjo moči.
- Elektronska programska ura s funkcijo izklopa in opomnikom za vsako kuhališče
 - : izklop kuhališča po izteku nastavljenega časa (npr. za kuhanje jajc).
 - Elektronska programska ura
 - : Vklop alarma po izteku nastavljenega časa (npr. za testenine).
 - Štetje časa kuhanja
 - : Prikaz poteklega časa od začetka časovnika (npr. za krompir).

Prihranek časa in učinkovitost

- PowerBoost funkcija za vsa kuhališča
 - : Omogoča hitrejše zavretje vode po zaslugi 50 % več energije kot pri najvišji standardni stopnji.
- PanBoost - PowerBoost funkcija za ponve: hitrejše segrevanje ponev kot pri najvišji standardni stopnji ob hkratni zaščiti premaza ponev.
- MoveMode (3 nivoji): preprosto višanje ali nižanje stopnje moči s premikanjem posode naprej oziroma nazaj.
- QuickStart funkcija: kuhalna plošča ob vklopu samodejno izbere kuhališče s posodo (ki je bila nanj postavljena, ko je bila plošča izklopljena).
- ReStart funkcija: v primeru nenamerne izklopa omogoča obnove vseh predhodnih nastavitev z vnovičnim vklopom kuhalne plošče v 4 sekundah.

Pomoč pri kuhanju

- PerfectCook senzor ready: preprečuje prekomerno kuhanje in prevretje z natančno regulacijo temperature kuhanja - senzor možno dokupiti kot dodatni pribor: s samodejnim uravnavanjem temperature, ki ga omogoča vgrajeno tipalo, prepreči prekipavanje.
- PerfectFry senzor: s samodejnim uravnavanjem temperature, ki ga

omogoča vgrajeno tipalo, preprečuje, da bi se jedi prismojile.

Design

- Brušen rob spredaj, stranski okrasni letvici

Varnost

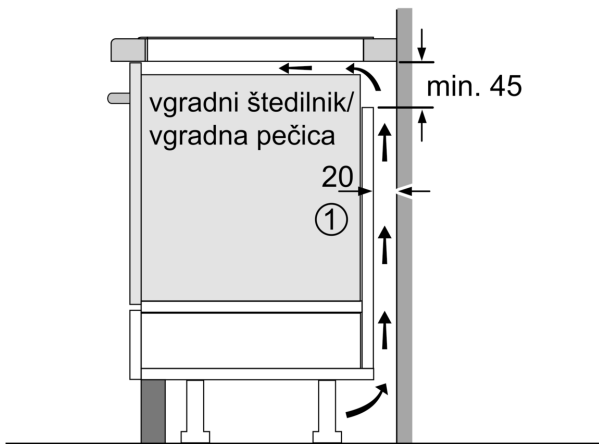
- Digitalni dvostopenjski indikator preostale toplote za vsako kuhališče: označuje, katera kuhališča so še vedno vroča oziroma topla.
- Otroška varnostna ključavnica: preprečuje nenameren vklop kuhalne plošče.
- Zaščita pri brisanju: brisanje prekipelih tekočin brez nenamerne spreminjanja nastavitvev (blokiranje vseh gumbov na dotik za 30 sekund).
- Glavno stikalo: izklop vseh kuhališč z dotikom enega gumba.
- Varnostni izklop: zaradi varnosti se segrevanje brez posredovanja ustavi po vnaprej določenem času.
- Prikaz porabe energije: prikazuje porabo elektrike za zadnji kuharski postopek.

Namestitvev

- Dimenzije aparata (VxŠxG mm): 51 x 606 x 527
- Dimenzije niše (VxŠxG mm) : 51 x 560 x (490 - 500)
- Min. debelina delovne površine: 16 mm
- Priključna moč: 7.4 kW
- PowerManagement funkcija: po potrebi omejitve maksimalno moč (odvisno od varovalnega sistema v električni napeljavi).
- Dolžina kabla: 1.1 m, Priključni kabel priložen

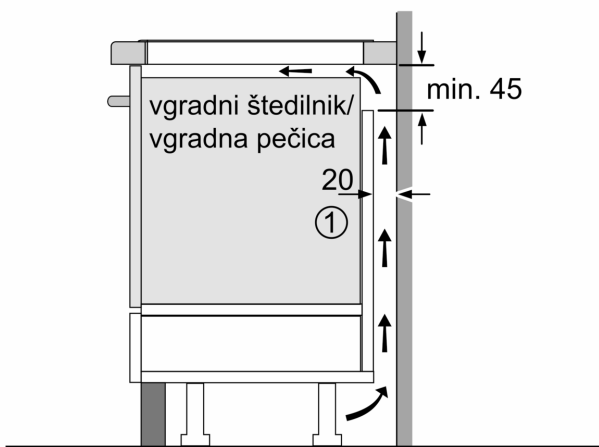
Dodatni pribor

Serie 8, Flex induction kuhlalna plošča, 60 cm, Črna, površinska montaža z okvirjem PXE675DE4E



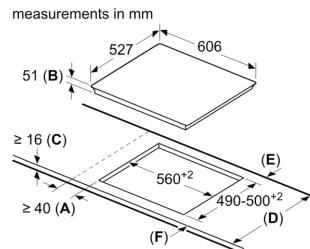
① Predvideti je treba prezračevalno režo

Dimenzije v mm



① Predvideti je treba prezračevalno režo

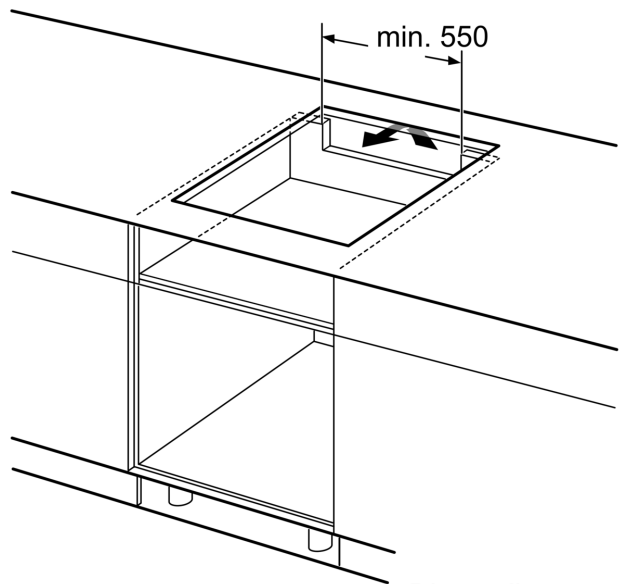
Dimenzije v mm

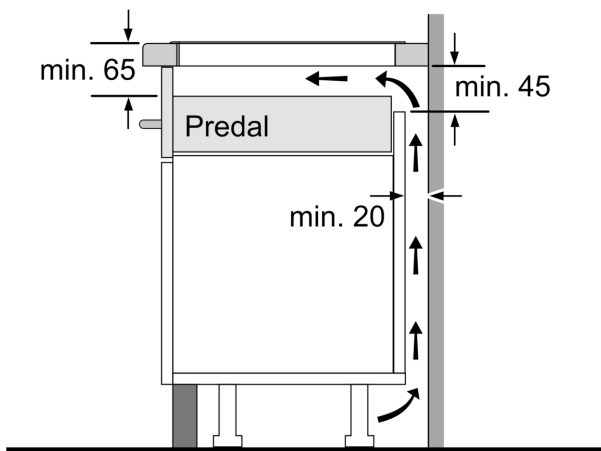


A: Minimum distance from the hob cut-out to the wall.
B: Recessed depth
C: The clearance between the surface of the worktop and the top of the front of the oven must be 30 mm. See space requirements for the oven.

The worktop into which the hob is installed must withstand loads of approx. 60 kg; suitable substructures must be used if required.

D	E	F
585-600	50	≥ 35
> 600	≥ 50	≥ 50





Dimenzije v mm